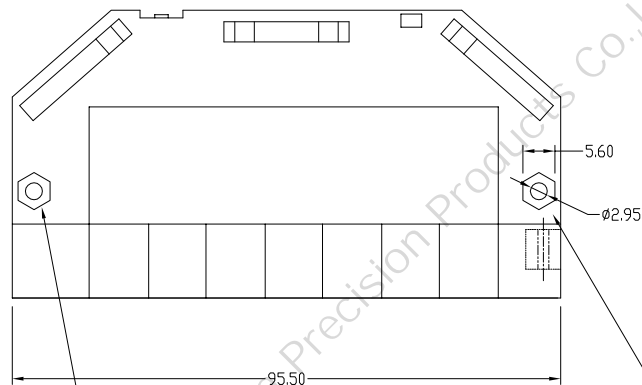
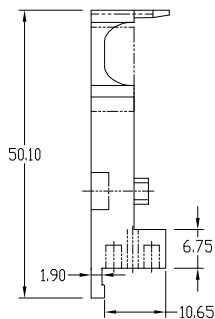


REV	ZONE	REVISION	DATE

外观

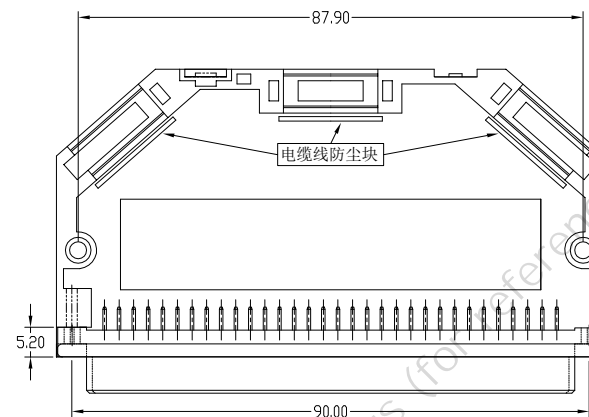


配套锁紧螺帽 2Pcs



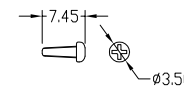
锁紧螺丝 2Pcs

内部



PIN-96产品摆放参考图

3*100扎带 1Pcs



固定螺丝 2Pcs

欧式插座DIN 41612 396直针母座 外壳

COMPUTER NO.

UNIT

SCALE

PART NAME

96PIN-180° 母座外壳

mm

1:1

APPD.

CKD.

DWG.

DATE

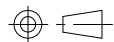
TOLERANCE

PART NO.

REV

MODEL

PAGE 1 OF 1



LZG

2018. 10

×. ±0.05
×.x ±0.02
×.xx ±0.02

A0

1

2

3

4

5

6

7

8